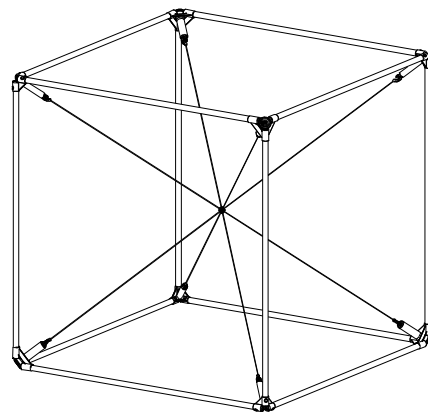
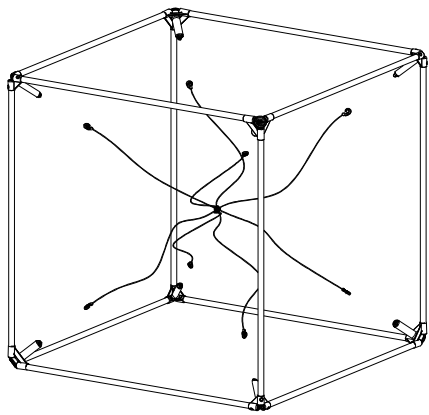
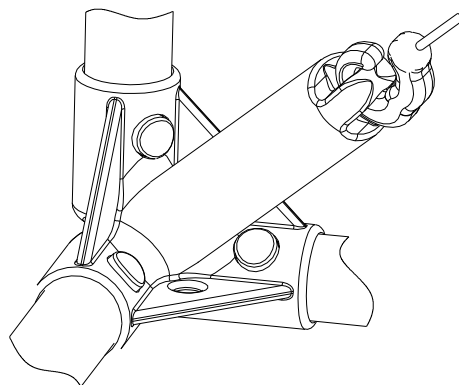
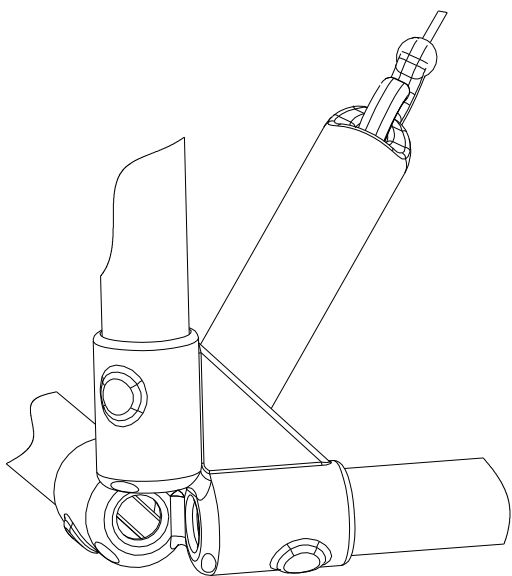


Для сборки куба необходимо с помощью конекторов соединить четыре модуля, в каждом из которых три ребра куба.

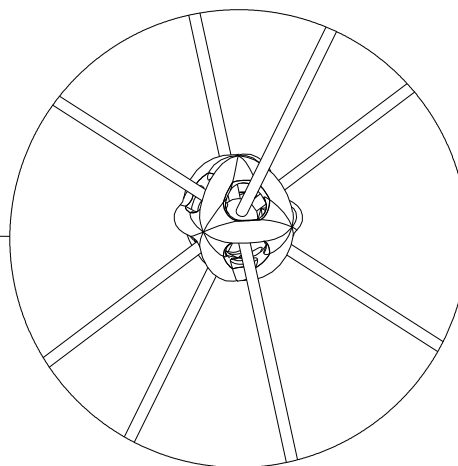
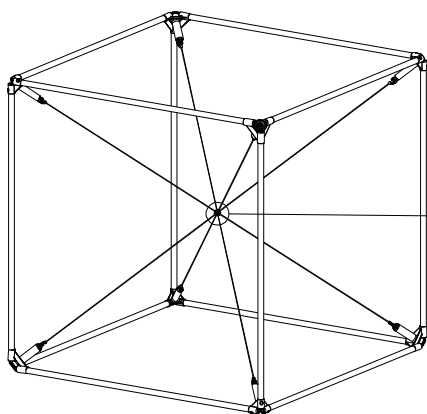
Обратите внимание! Каждое ребро куба должно быть вставлено до конца в соединительный конектор (см. рис. 6), в противном случае, после установки стабилизирующих шнуров, ребра будут не перпендикулярны друг другу.



5



6



7

Для фиксации ребер куба необходимо установить стабилизирующие шнуры с помощью крючков.

Обратите внимание! Шнуры не должны переплетаться в центральной части (см. рис. 7)